

FTLT-64ET

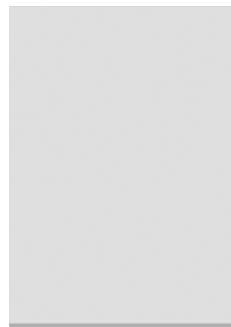
60

FRY-TOP ELETTRICI - TOP

Fry-top elettrico liscio, piastra cm.39,5x45



Costruzione - Modello realizzato in acciaio inox CrNi 18/10 AISI 304, con piano di spessore 2,5 mm, satinatura superficiale Scotch-Brite, particolari cromati, profili arrotondati. Piani dotati di alzatina posteriore. Manopole con grado di protezione all'acqua IPX5. Modello - Fry-top elettrico, per uso professionale. Dotati di piastra liscia e/o rigata, normale o cromata. Piastra normale in acciaio FE430B. Piastra cromata in acciaio FE510C con finitura cromo. Hanno un doppio termostato: di lavoro e di sicurezza. Assicurano elevata resistenza, durata nel tempo e raggiungono rapidamente la temperatura desiderata con regolazione da 50 a 300 °C. Particolarmente facili e veloci da pulire. Bacinelle di raccolta liquidi capienti ed estraibili. Manutenzione - Facilitata grazie a semplice smontaggio cruscotto frontale. Dotazioni - Piedini regolabili in altezza.



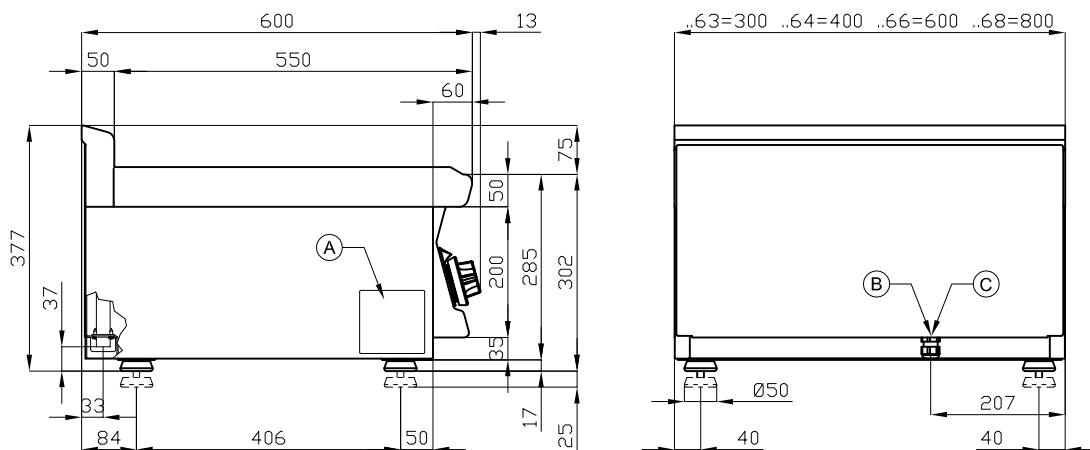
ITALIAN CULINARY ART

Le immagini presentate non sono vincolanti.
La ditta si riserva di apportare modifiche senza preavviso.

FTLT-64ET

60

FRY-TOP ELETTRICI - TOP



A	Targhetta caratteristiche		B	Allacciamento elettrico	
---	---------------------------	--	---	-------------------------	--

MODELLO: FTLT-64ET
DIMENSIONI: cm. 40x 60x 28h
POTENZA ELETTRICA: 4,5 kW
VOLTAGGIO: 400V~3N / 230V~3
FREQUENZA: 50/60 Hz



kg: 49
m³: 0.193
mm: 430x690x650

BUY LOTUS BUY ITALY

Le immagini presentate non sono vincolanti.
La ditta si riserva di apportare modifiche senza
preavviso.



LOTUS S.P.A. Via Calmaor, 46
31020 San Vendemiano(TV) - Italy
Tel. + 39 0438 778020 / 778468
Fax + 39 0438 778277
www.lotuscookers.it - lotus@lotuscookers.it