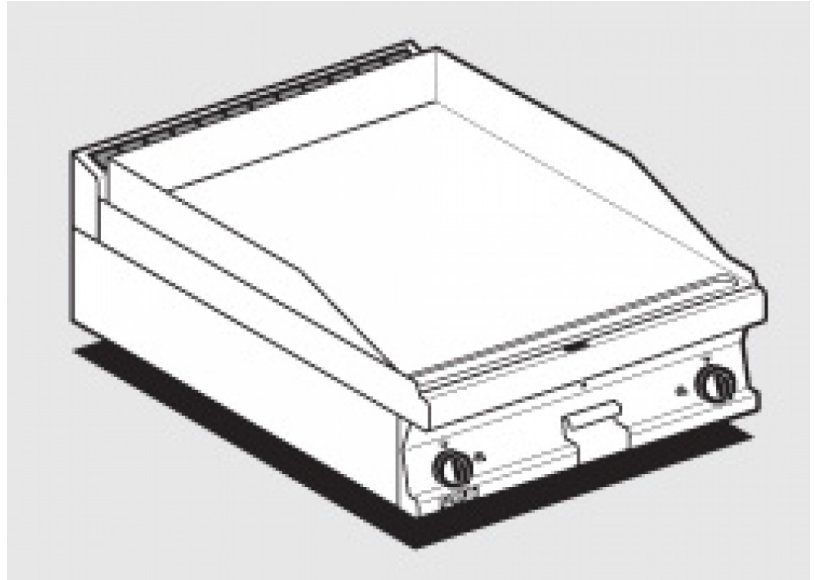


# FTLT-66G

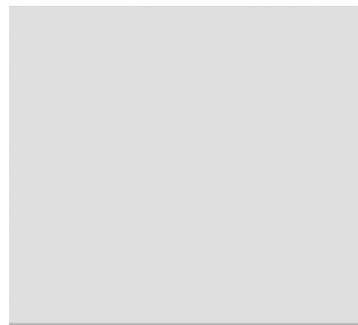
60

FRY-TOP A GAS - TOP

Fry-top gas liscio, piastra cm.59,5x45 - 2 zone di cottura



Costruzione - Modello realizzato in acciaio inox CrNi 18/10 AISI 304, con piano di spessore 2,5 mm, satinatura superficiale Scotch-Brite, particolari cromati, profili arrotondati. Piani dotati di alzatina posteriore. Manopole con grado di protezione all'acqua IPX5. Modello - Fry-top a gas, per uso professionale. Dotati di piastra liscia e/o rigata, normale o cromata. Piastra normale in acciaio FE430B. Piastra cromata in acciaio FE510C con finitura cromo. Assicurano elevata resistenza, durata nel tempo e raggiungono rapidamente la temperatura desiderata con regolazione da 50 a 300 °C. Particolarmente facili e veloci da pulire. Bruciatori con fiamma pilota ad accensione piezoelettrica, rubinetti con valvola termostatica con termocoppia. Scarico fumi sul retro, realizzato completamente in sicurezza. Bacinelle di raccolta liquidi capienti ed estraibili. Manutenzione - Facilitata grazie a semplice smontaggio cruscotto frontale. Dotazioni - Ugelli per eventuale cambio tipologia gas. Piedini regolabili in altezza.



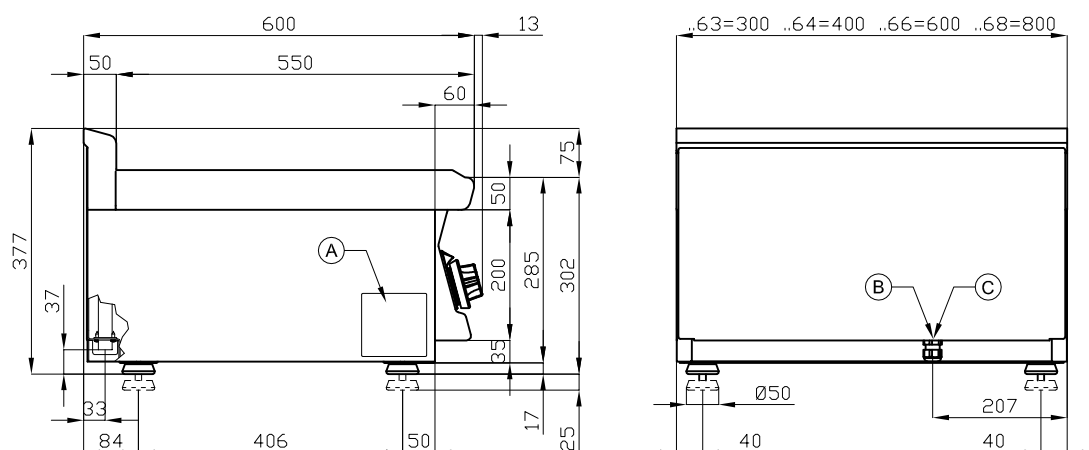
ITALIAN CULINARY ART

Le immagini presentate non sono vincolanti.  
La ditta si riserva di apportare modifiche senza preavviso.

# FTLT-66G

60

FRY-TOP A GAS - TOP



A	Targhetta caratteristiche	C	Allacciamento gas	ISO 7-1 1/2" M
---	---------------------------	---	-------------------	----------------

MODELLO: FTLT-66G  
DIMENSIONI: cm. 60x 60x 28h  
POTENZA GAS: 9 kW / 7.740 kcal/h  
TIPO GAS: Metano / GPL



kg: 65  
m<sup>3</sup>: 0.283  
mm: 630x690x650

BUY LOTUS BUY ITALY

Le immagini presentate non sono vincolanti.  
La ditta si riserva di apportare modifiche senza  
preavviso.



LOTUS S.P.A. Via Calmaor, 46  
31020 San Vendemiano(TV) - Italy  
Tel. + 39 0438 778020 / 778468  
Fax + 39 0438 778277  
www.lotuscookers.it - lotus@lotuscookers.it