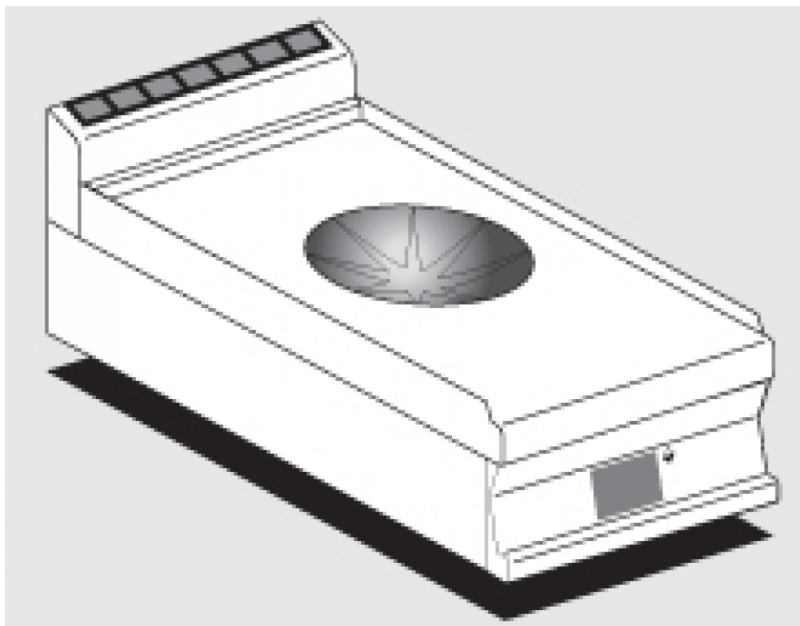


PCIWT-64ETD

60

PIANI COTTURA A INDUZIONE - TOP

PIANI COTTURA A INDUZIONE WOK 1 piastra induzione - Vetro Ø 30 cm (non posizionare su forni o cassettiere) - comandi digitali



Costruzione - Modello realizzato in acciaio inox CrNi 18/10 AISI 304, con piano di spessore 1 mm, satinatura superficiale Scotch-Brite, particolari cromati, profili arrotondati. Piani dotati di alzatina posteriore. Manopole con grado di protezione all'acqua IPX5. Modello - Piani di cottura a induzione in vetroceramica e di tipo "WOK" per uso professionale. Piano in vetroceramica ad induzione, con zona di elevata potenza. Anche con comandi digitali. Riscalda il contenuto solo quando la pentola, dotata di fondo d'acciaio magnetico, vi è posta a contatto. Garanzia di cottura delicate e rapide. Piano con il WOK adatto per l'uso della tipica padella a forma concava che permette di friggere, soffriggere e stufare in tempi e condimenti ridotti. Manutenzione - Facilitata grazie a semplice smontaggio cruscotto frontale. Dotazioni - Piedini regolabili in altezza.



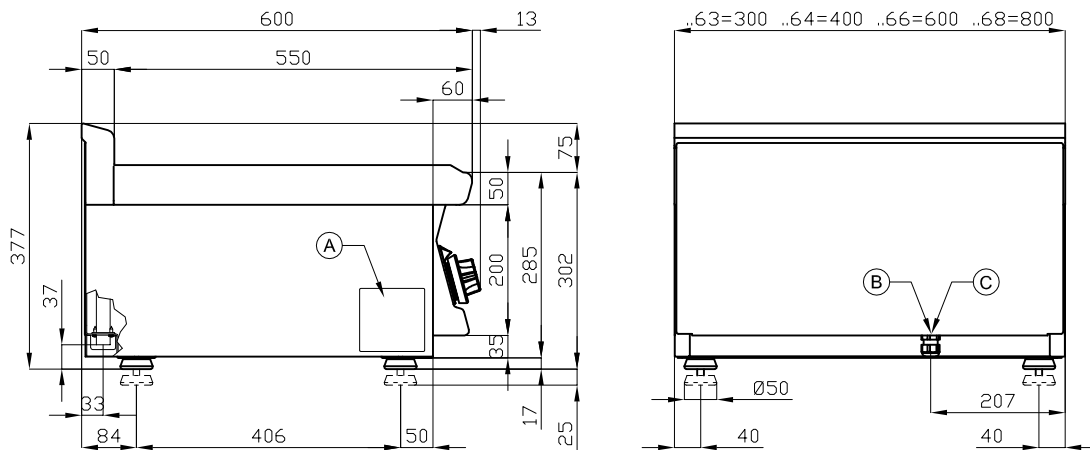
ITALIAN CULINARY ART

Le immagini presentate non sono vincolanti.
La ditta si riserva di apportare modifiche senza preavviso.

PCIWT-64ETD

60

PIANI COTTURA A INDUZIONE - TOP



A	Targhetta caratteristiche		B	Allacciamento elettrico	
---	---------------------------	--	---	-------------------------	--

MODELLO: PCIWT-64ETD
DIMENSIONI: cm. 40x 60x 28h
POTENZA ELETTRICA: 5 kW
VOLTAGGIO: 400V~3
FREQUENZA: 50/60 Hz



kg: 23
m³: 0.193
mm: 430x690x650

BUY LOTUS BUY ITALY

Le immagini presentate non sono vincolanti.
La ditta si riserva di apportare modifiche senza
preavviso.



LOTUS S.P.A. Via Calmaor, 46
31020 San Vendemiano(TV) - Italy
Tel. + 39 0438 778020 / 778468
Fax + 39 0438 778277
www.lotuscookers.it - lotus@lotuscookers.it