

# TP4T-610G

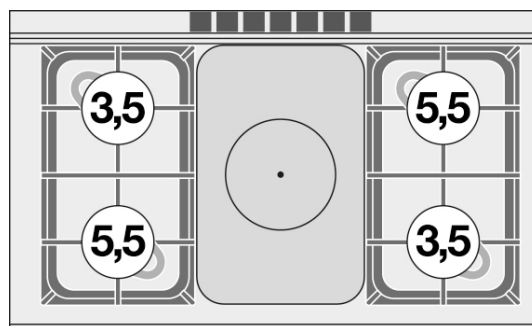
60

TUTTAPIASTRA A GAS - TOP

TUTTA PIASTRA + 4 FUOCHI Piastra cm.  
37x50



Costruzione - Modello realizzato in acciaio inox CrNi 18/10 AISI 304, con piano di spessore 1 mm, satinatura superficiale Scotch-Brite, particolari cromati, profili arrotondati. Piano dotato di alzatina posteriore. Manopole con grado di protezione all'acqua IPX5. Modello - Top tuttapiastro a gas, per uso professionale. Piano di cottura con ampia piastra radiante in acciaio di spessore 15 mm. Versioni con e senza fuochi. Fuochi con accensione piezoelettrica, rubinetti con valvola di sicurezza e termocoppia. Bruciatori a fiamma modulante, griglie in ghisa, con bacinelle di raccolta liquidi, estraibili. Bruciatore tuttapiastro con fiamma pilota. Scarico fumi sul retro, realizzato completamente in sicurezza. Manutenzione - Facilitata grazie a semplice smontaggio cruscotto frontale. Dotazioni - Ugelli per eventuale cambio tipologia gas. Piedini regolabili in altezza.



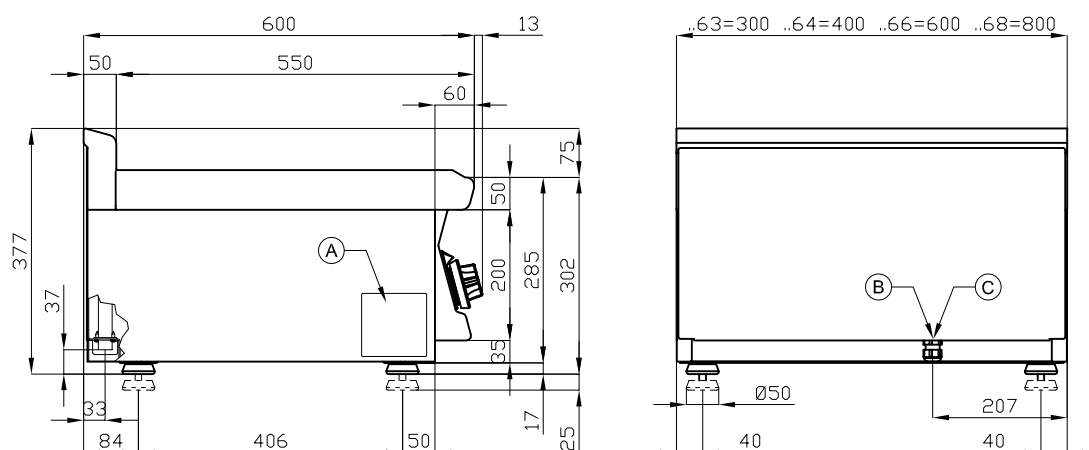
ITALIAN CULINARY ART

Le immagini presentate non sono vincolanti.  
La ditta si riserva di apportare modifiche senza preavviso.

# TP4T-610G

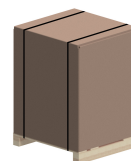
60

TUTTAPIASTRA A GAS - TOP



A	Targhetta caratteristiche	C	Allacciamento gas	ISO 7-1 1/2" M
---	---------------------------	---	-------------------	----------------

MODELLO: TP4T-610G  
DIMENSIONI: cm. 100x 60x 28h  
POTENZA GAS: 23,5 kW / 20.210 kcal/h  
TIPO GAS: Metano / GPL



kg: 103  
m<sup>3</sup>: 0.462  
mm: 1030x690x650

BUY LOTUS BUY ITALY

Le immagini presentate non sono vincolanti.  
La ditta si riserva di apportare modifiche senza  
preavviso.



LOTUS S.P.A. Via Calmaor, 46  
31020 San Vendemiano (TV) - Italy  
Tel. + 39 0438 778020 / 778468  
Fax + 39 0438 778277  
www.lotuscookers.it - lotus@lotuscookers.it