

Armadi Fermalievitazione con gestione umidità una porta 700/900 It

71FLUMI – 91FLUMI

Retarder-proofing cabinets with humidity management one door 700/900 It



La linea di armadi per la fermalievitazione vanta le seguenti caratteristiche:

- monoscocca con isolamento 60 mm (75 mm per il 900 lt) con poliuretano espanso HFO, che ha un livello GWP 0
- temperatura di esercizio cella -6° + 40°C
- dispositivo con controllo digitale totalmente automatizzato rispondente ai requisiti Industria 4.0
- temperatura ambiente di utilizzo da +14° a + 30° C
- classe climatica 4

Gli armadi fermalievitazione possono svolgere molteplici funzioni fra cui:

- gestione di raffreddamento, riscaldamento, e mantenimento
 - funzione di umidificazione/deumidificazione
 - gestione e funzionamento tramite lettura temperatura sonde: evaporatore, cella in aspirazione
 - funzione di freddo/caldo/mantenimento
 - si possono eseguire cicli completi di ferma/lievita impostando tempi e caratteristiche di temperatura, ventilazione.
- Naturalmente può essere utilizzato anche per conservare, scongelare, essiccare, etc.



Leavening retarder cabinets product line feature the following characteristics:

- Monobloc body with 60 mm insulation (75 mm concerning 900 lt) with HFO polyurethane foam which has a GWP level equal to 0
- Cell operational temperature -6° + 40°C
- Device with fully automated digital control complying Industry 4.0 requirements
- ambient operating temperature from + 14 ° to + 30 ° C
- climate class 4

Leavening retarder cabinets are able to accomplish with multiple functions, as such as:

- Cooling, heating and maintenance management
- Humidification / dehumidification function
- Settings and operational actions through probes temperature reading: evaporator, aspiration cell
- Refrigeration, heating, controlling temperature
- Complete leavening retarding cycles can be performed through the setting of timing and characteristics of temperature, ventilation. Naturally, it can also be used for preserving, thawing, desiccating, etc.

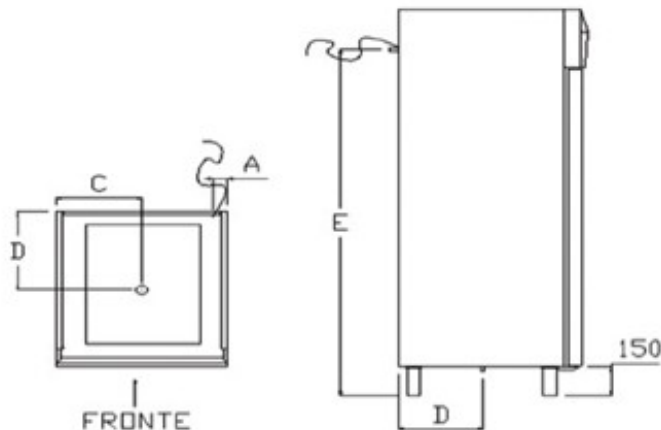


Per garantire un buon funzionamento del sistema e' necessario collegare il tablet ad internet

To ensure a proper system operation, the tablet must be connected to the internet

INNOVAZIONE TECNOLOGICA INDUSTRIA 4.0





Schema per risalire alla predisposizione delle utenze

CODICE CODE	ALIMENTAZIONE (ELET.) A X E POWER	CARICO ACQUA F 1/8" A X E WATER LOAD	SCARICO LIQUIDI M 1/2" C X D LIQUIDS UNLOAD
71 FLUMI 91 FLUMI	50 X 1825 50 X 1890	40 X 1825 40 X 1890	360 X 380 395 X 450

CODICE CODE	DESCRIZIONE DESCRIPTION	DIMENSIONI DIMENSIONS	TEMPERATURA D'ESERCIZIO EXERCISE TEMPERATURE	SBRINAMENTO DEFROSTING	KW KW	VHz VHZ	CAPACITÀ (lt.) CAPACITY	PESO (Kg.) WEIGHT
71 FLUMI 91 FLUMI	ferralievita 1 porta/retarder 1 door ferralievita 1 porta/retarder 1 door	720x800x2020 790x1010x2090	- 6° +40° - 6° +40°	gas caldo / warm gas gas caldo / warm gas	1,31 1,31	230/50 230/50	700 900	80 90

CODICE CODE	DIM. PORTA APERTA DOOR OPEN DIM.	DIMENSIONI INTERNE INTERNAL DIMENSION	LATO CERNIERA SIDE HINGES
71 FLUMI 91 FLUMI	1520 1800	600x680x1440 640x850x1480	DX / RH DX / RH

Capacità / Capacity 71FL (600x400) Capacità / Capacity 91FL (600x800 o 600x400 x2)

CLASSE CLIMATIC 4, TEMPERATURA MINIMA ESERCIZIO AMBIENTE +14°C CLIMATE CLASS 4, AMBIENT TEMP. MIN. +14°C

ACCESSORI A RICHIESTA / OPTIONAL ACCESSORIES

CODICE CODE	DESCRIZIONE DESCRIPTION	LxPxH LXDxH
GR.21	Griglia plastificata rilsan GN 2/1 / Rilsan plastic-coated grid GN 2/1	530x650
GR.21I	Griglia inox GN 2/1 / Stainless steel grid GN 2/1	530x650
CG.21	Coppia guide inox / A pair of stainless steel rails	
KT.2	Kit ruote inox / Stainless steel wheel kit	Ø 125
7060	Chiusura con chiave / Locking with key	
2350	Faretto a led porta aperta / Open door led spot light	
HGR.64I	Griglia inox EN / Stainless steel grid EN	400x600
SVMI	Supplemento 1 anta vetro e maniglia inox con illuminazione interna led self service Supplement 1 glass door and inox handle with internal LED lighting self service	
SVMI91	Supplemento 1 anta in vetro per 900 lt, man inox e illum. Interna led self service Supplement 1 glass door for 900 lt, inox handle with ILED lighting self service	
CRBA4.0	Supplemento controllo remoto avanzato e software per windows, è possibile da parte di un tecnico modificare i parametri da remoto e di essere avvertito via mail di eventuali anomalie L'abbonamento comprende il servizio ma non la manodopera del tecnico.	
VCPC.7	Supplemento verniciatura bianco o nero su porta e cruscotto 1 lato per 700/600 lt	
VCPC.9	Supplemento verniciatura bianco o nero su porta e cruscotto 1 lato per 900 lt	
VCIN.7	Supplemento verniciatura bianco o nero intera (porta+cruscotto+fianchi) per 700/600 lt	
VCIN.9	Supplemento verniciatura bianco o nero intera (porta+cruscotto+fianchi) per 900 lt	
DU3G	Dongle USB 3G per connettere internet con Sim card 3G USB dongle to connect the internet with a SIM card	
DEUSB	Dongle ethernet USB connettore di rete senza usare wi-fi USB ethernet dongle network connector without using wi-fi	

(I LITRI INDICATI SONO LA CAPACITÀ NOMINALE)