

## PLANO H 1070

5073-FT21

Design infiniti designers

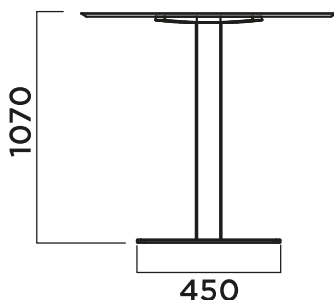


TABLE TOP SIZES (mm)  
DIMENSIONI PIANI TAVOLO (mm).  
TAMAÑOS DE TABLEROS DE MESA (mm)

600x600

700x700

730x730

800x800

### FRAME

TELAIO  
BASTIDOR

Die cast aluminium cross table top support. Square tube steel column, tube section 50x50mm, thickness 2mm. Stainless steel base with cast iron counterweight, thickness 9mm.

Crociera supporto tavolo in alluminio pressofuso pulito. Colonna in tubo quadrato con sezione 50x50 mm, spessore 2 mm. Base in acciaio inox con contrappeso in ghisa, spessore 9mm.

Soporte transversal de aluminio fundido a presión para tablero de mesa. Columna de acero de tubo cuadrado, sección de tubo 50x50 mm, 2 mm de espesor. Base de acero inoxidable con contrapeso de hierro fundido, 9 mm de espesor.



01



20



03

Polypropylene: thickness 18mm

Polipropilene: spessore 18mm

Polipropileno: espesor 18mm



S020



S007



S514

Laminate: thickness 30mm

Laminato: spessore 30mm

Laminado: espesor 30mm



LM01



LM02

HPL (Black core edge): thickness 10mm

HPL (Bordo anima nera): spessore 10mm

HPL (Alma negra): espesor 10mm



HPL03



HPL02



HPL04



HPL05

### FRAME FINISHING

FINITURA TELAIO  
ACABADO DEL BASTIDOR

Chromed frame with average thickness of 5  $\mu$ . Painted frame with epoxy-polyester powder with average thickness of 50  $\mu$ .

Telaio cromato con spessore medio 5  $\mu$ . Telaio verniciato con polveri eposi-poliestere spessore medio di 50  $\mu$ .

Bastidor cromado con 5  $\mu$  de espesor medio. Bastidor con recubrimiento en polvo epoxi-poliéster con 50  $\mu$  de espesor medio 50  $\mu$ .