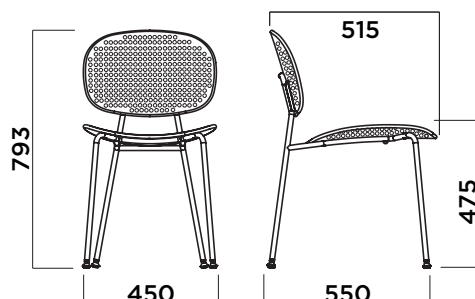


TONDINA SLIM 4 legs

5098-O4LP

Design Favaretto&Partners



OUTDOOR FRAME

TELAIO OUTDOOR
BASTIDOR PARA
EXTERIORES

Round tube diameter 16 mm, thickness 2 mm, accordingly Uni En 10305-3

Tubo tondo di diametro 16 mm, spessore 2mm, prodotto secondo norma Uni En 10305-3

Tubo redondo de 16 mm de diámetro, 2 mm de espesor, conforme a la norma UNI EN 10305-3.



30-E



31-E



70-E

SEAT AND BACKREST

SEDUTA E SCHIENALE
ASIENTO Y RESPALDO

Post consumer industrial Polypropylene + Glass Fiber

Plastica post consumo industriale + Fibra di vetro

Plástico industrial posconsumo + Fibra de vidrio



IR8022



IP7608U

Polypropylene + Glass Fiber

Polipropilene + Fibra di vetro

Polipropileno + Fibra de vidrio



S020



P421C



P480C



P557C



R1034

FINISHING

FINITURA
ACABADO

Painted frame with epoxy-polyester powder with average thickness of 50 μ.

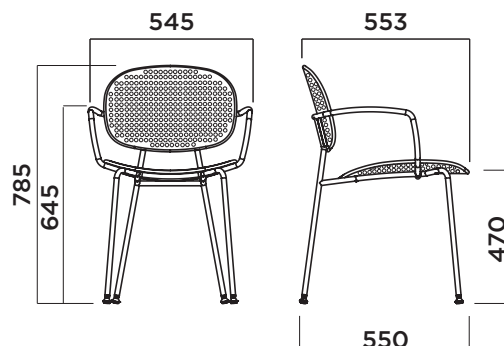
Telaio verniciato con polveri epossipoliesteri con spessore medio 50 μ.

Bastidor con recubrimiento en polvo epoxipoliéster con 50 μ de espesor medio.

TONDINA SLIM 4 legs with arms

5098-O4AP

Design Favaretto&Partners



OUTDOOR FRAME

TELAIO OUTDOOR
BASTIDOR PARA
EXTERIORES

Round tube diameter 16 mm, thickness 2 mm, accordingly Uni En 10305-3

Tubo tondo di diametro 16 mm, spessore 2mm, prodotto secondo norma Uni En 10305-3

Tubo redondo de 16 mm de diámetro, 2 mm de espesor, conforme a la norma UNI EN 10305-3.



30-E



31-E



70-E

SEAT AND BACKREST

SEDUTA E SCHIENALE
ASIENTO Y RESPALDO

Post consumer industrial Polypropylene + Glass Fiber

Plastica post consumo industriale + Fibra di vetro

Plástico industrial posconsumo + Fibra de vidrio



IR8022



IP7608U

Polypropylene + Glass Fiber

Polipropilene + Fibra di vetro

Polipropileno + Fibra de vidrio



S020



P421C



P480C



P557C



R1034

FINISHING

FINITURA
ACABADO

Painted frame with epoxy-polyester powder with average thickness of 50 μ.

Telaio verniciato con polveri epossipoliesteri con spessore medio 50 μ.

Bastidor con recubrimiento en polvo epoxipoliéster con 50 μ de espesor medio.