

# INOX | Armadi

ARMADI REFRIGERATI ► GN2/1-NO-FROST ► FREEZER

# QNG 12



## DETTAGLI



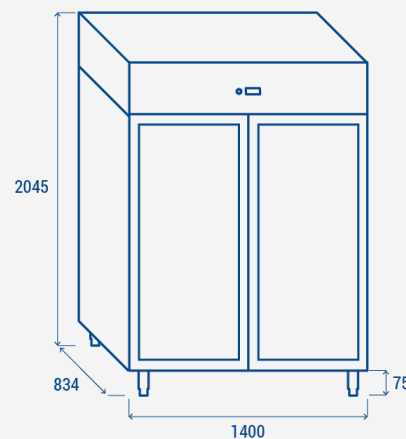
## CARATTERISTICHE GENERALI

- Armadio congelatore GN2/1 (PORTAVETRO)
- Corpo esterno ed interno in acciaio Inox
- Thermal-braker in plastica anti-condensazione come cornice del corpo (Riscaldato)
- Refrigerazione Ventilata
- Evaporatore con copertura anti-corrosione
- Sbrinamento a gas caldo
- Schiumatura in Ciclopentano (80mm di spessore)
- Angoli interni arrotondati per una facile pulizia
- Termostato Digitale
- Interruttore retroilluminato (Colore Bianco)
- Luce a LED e serratura di serie
- Guarnizione Estraibile
- Porta vetro: autochiudente e con cornice riscaldata (Non reversibile)
- Maniglia schiumata nella porta
- Ripiani regolabili GN2/1: 6 + 2 + 4 centrali
- N.4 Piedi in acciaio regolabili - (Ruote con freno opzionabili)
- Classe energetica: E

## SPECIFICHE TECNICHE

Capacità	<b>1255 L</b>
Temperatura	<b>-15° - -20°C</b>
Consumo	<b>11.85 kWh/24h</b>
Potenza Nominale	<b>729 W</b>
Rumorosità	<b>50 dB(A)</b>
Peso Netto	<b>187.00 Kg</b>
Peso Lordo	<b>224.00 Kg</b>
Dimensioni Esterne (LxPxH mm)	<b>1400x834x2045</b>
Dimensioni Interne (LxPxH mm)	<b>1234x685x1485</b>
Dimensioni Imballo (LxPxH mm)	<b>1420x860x2110</b>
Quantità di carico 20'/40'/40'HQ	<b>10/21/21</b>

## INGOMBRO PRODOTTO



## CERTIFICAZIONI

