

# CPPA-98G

90 IPERLOTUS

CUOCIPASTA A GAS POTENZIATO

CUOCIPASTA GAS POTENZIATO LT. 40+40 2

Vasche cm. 30,7x50,9x32,7h. Carico acqua automatico con sensore di livello - sfioratore + scarico a pavimento (CESTI ESCLUSI) (includere entrambe le testate chiusura piano)



Costruzione - Modello realizzato interamente in acciaio inox CrNi 18/10 AISI 304, con piano di spessore 2 mm, vasche in acciaio inox AISI 316, satinatura superficiale Scotch-Brite, particolari cromati, profili arrotondati. Piani dotati di alzatina posteriore. Manopole con grado di protezione all'acqua IPX5. Modello - Cuocipasta a gas potenziato, per uso professionale, anche per prodotti surgelati. Disponibile anche con carico automatico dell'acqua tramite elettrovalvola e sensore di livello. Sono dotati di vasca stampata singola, con griglia di fondo, cestini in lamiera inox forata, disponibili in vari tipi e dimensioni, per multicotture contemporanee con ottimi risultati. Corredati di rubinetto per carico acqua, sfioratore e scarico a pavimento. Doppio bruciatore con fiamma pilota ad accensione elettrica, rubinetti con valvola di sicurezza e termocoppia. Sicurezza in vasca tramite sensore presenza acqua. Scarico fumi sul retro realizzato completamente in sicurezza. Manutenzione - Facilitata grazie a semplice smontaggio cruscotto frontale. Dotazioni - Ugelli per eventuale cambio tipologia gas. Piedini regolabili in altezza.



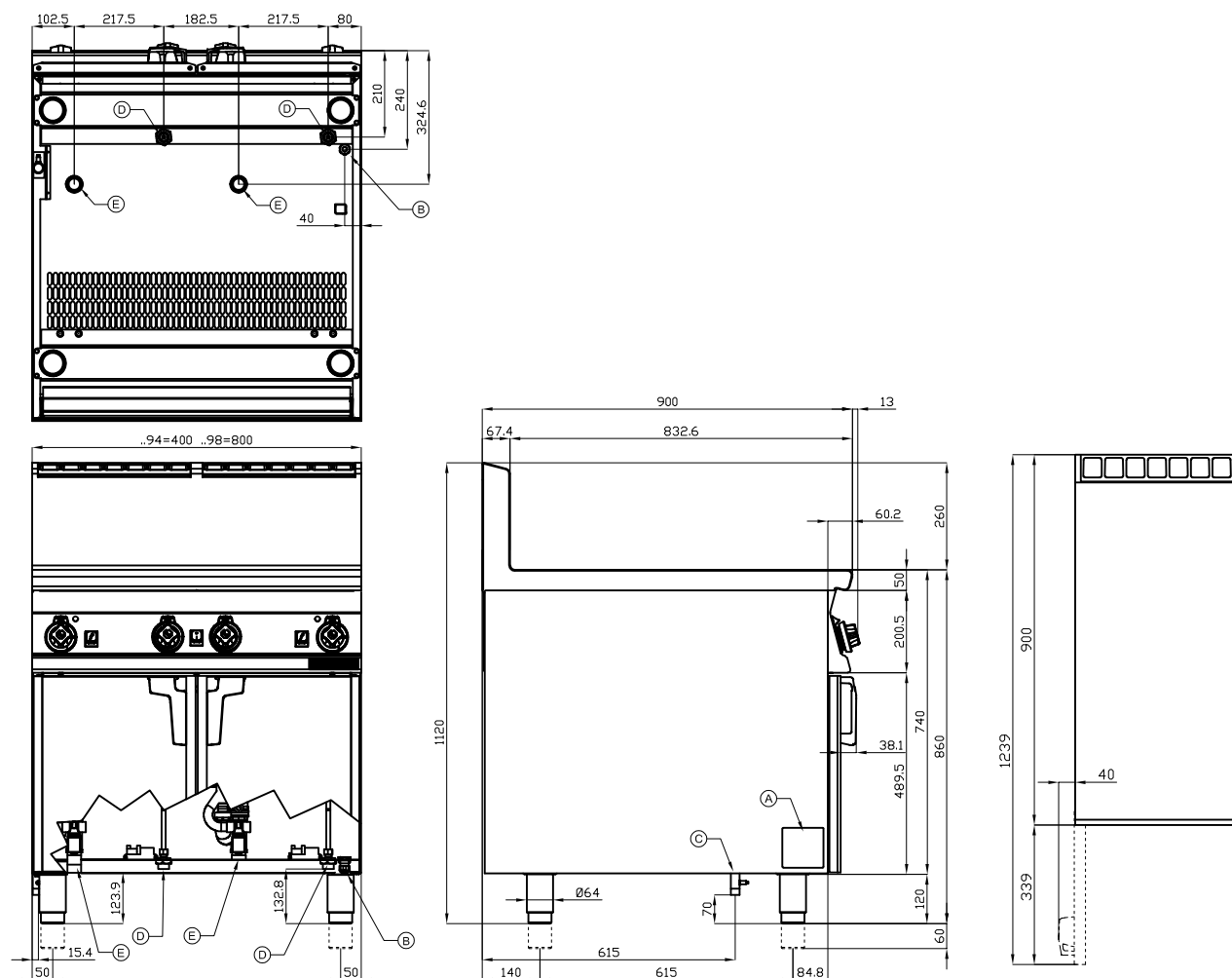
ITALIAN CULINARY ART

Le immagini presentate non sono vincolanti.  
La ditta si riserva di apportare modifiche senza preavviso.

# CPPA-98G

90 IPERLOTUS

CUOCIPASTA A GAS POTENZIATO



|   |                           |                |   |                            |                |
|---|---------------------------|----------------|---|----------------------------|----------------|
| A | Targhetta caratteristiche |                | B | Allacciamento elettrico    |                |
| C | Allacciamento gas         | ISO 7-1 3/4" M | D | Allacciamento acqua fredda | ISO 7-1 3/4" M |
| E | Scarico acqua             | ISO 7-1 1" M   |   |                            |                |

**MODELLO:** CPPA-98G  
**DIMENSIONI:** cm. 80x 90x 90h  
**POTENZA GAS:** 47 kW / 40.420 kcal/h  
**TIPO GAS:** Metano / GPL  
**POTENZA ELETTRICA:** 0,07 KW  
**VOLTAGGIO:** 230V~  
**FREQUENZA:** 50/60 Hz



**kg:** 118  
**m<sup>3</sup>:** 1.047  
**mm:** 830x970x1300

BUY LOTUS BUY ITALY

Le immagini presentate non sono vincolanti.  
La ditta si riserva di apportare modifiche senza preavviso.



LOTUS S.P.A. Via Calmaor, 46  
 31020 San Vendemiano(TV) - Italy  
 Tel. + 39 0438 778020 / 778468  
 Fax + 39 0438 778277  
 www.lotuscookers.it - lotus@lotuscookers.it