

# F2/13T-78ET

70 SUPERLOTUS TOP  
FRIGGITRICI ELETTRICHE - TOP



View 3D

FRIGGITRICE TRIFASE LT. 13+13 2 vasche cm.  
30,5x34x22,5h - 2 cesti cm. 28x29x10h 2  
filtri e coperchi vasche - Produzione patate:  
20 kg/h (inclusa 1 testata chiusura piano  
mod.TPA-7)



**Costruzione** - Modello realizzato in acciaio inox CrNi 18/10 AISI 304, con piano di spessore 2 mm, satinatura superficiale Scotch-Brite, particolari cromati, profili arrotondati. Piani dotati di alzatina posteriore. Manopole con grado di protezione all'acqua IPX5. Modello - Friggitrici elettriche, per uso professionale, ad alta potenza e con ampia superficie riscaldante. Con vasca unica o doppia con coperchio e con cesto in rete d'acciaio cromato lucido, filtro vasca con supporto cestino (eventualmente due cestini da 1/2 per singola vasca), a garanzia di assoluta igiene. Hanno un doppio termostato: di lavoro e di sicurezza. Scarico olio frontale.

**Manutenzione** - Facilitata grazie a semplice smontaggio cruscotto frontale. Pulizia delle vasche agevolata da resistenza ruotabile. Dotazioni

- Piedini regolabili in altezza.



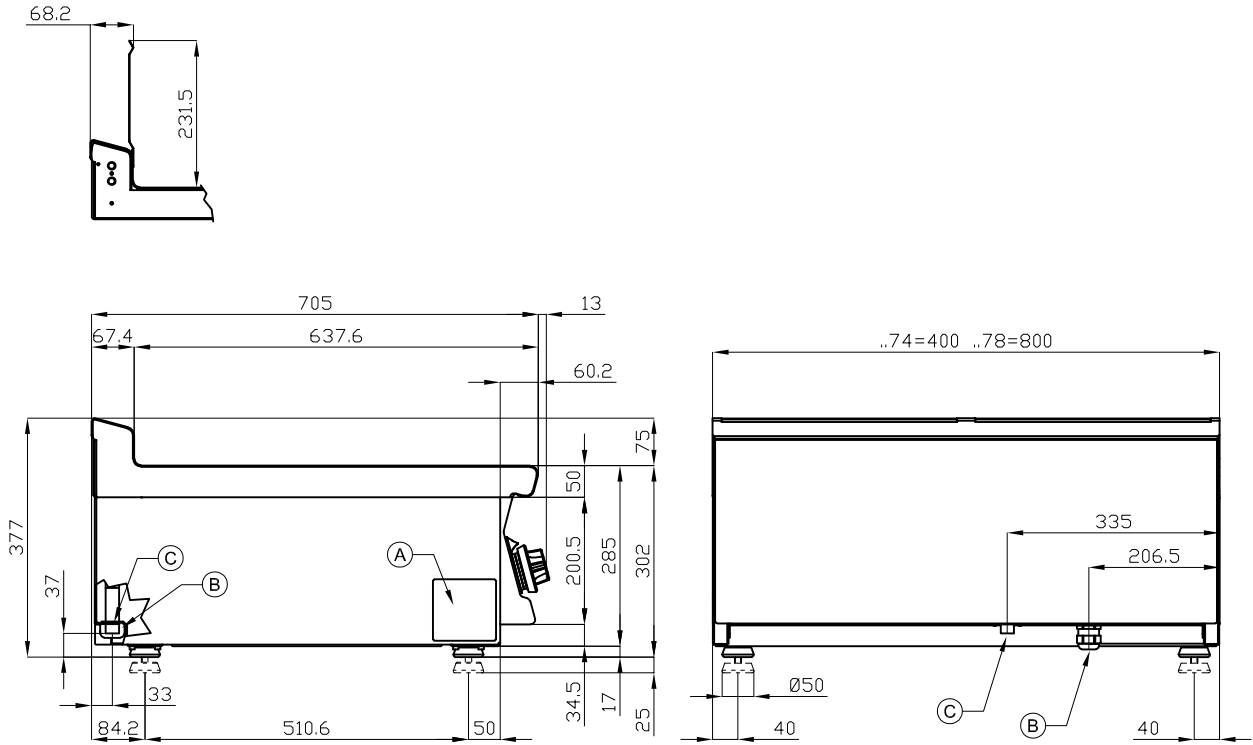
ITALIAN CULINARY ART

Le immagini presentate non sono vincolanti.  
La ditta si riserva di apportare modifiche senza preavviso.

# F2/13T-78ET

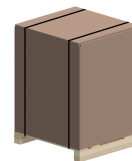
70 SUPERLOTUS TOP

FRIGGITRICI ELETTRICHE - TOP



A	Targhetta caratteristiche		B	Allacciamento elettrico	
---	---------------------------	--	---	-------------------------	--

MODELLO: F2/13T-78ET  
DIMENSIONI: cm. 80x 70,5x 28h  
POTENZA ELETTRICA: 21,9 kW  
VOLTAGGIO: 400V~3N  
FREQUENZA: 50/60 Hz



kg: 75  
m<sup>3</sup>: 0.345  
mm: 830x770x540

BUY LOTUS BUY ITALY

Le immagini presentate non sono vincolanti.  
La ditta si riserva di apportare modifiche senza preavviso.



LOTUS S.P.A. Via Calmaor, 46  
31020 San Vendemiano(TV) - Italy  
Tel. + 39 0438 778020 / 778468  
Fax + 39 0438 778277  
www.lotuscookers.it - lotus@lotuscookers.it