

PERSONALIZZA IL DESIGN DEL TUO PUNTO VENDITA

Customize the design of your shop



B / A

Frontale + spalle basse
Low finish and side walls

Frontale + spalle alte
High finish and side walls

M 80 VC /VD/VDP

▪ CARATTERISTICHE GENERALI
General features

- Tecnologia, design e produzione "Made in Italy";
Technology, design and production "Made in Italy";
- Dimensioni contenute (profondità di soli 900 mm);
Reduced dimensions (only 900 mm depth);
- Ideale per ogni tipo di ambiente;
Ideal for placement in any location;
- Basso consumo energetico e basso impatto ambientale;
Low energy consumption and low environmental impact;
- Vetro qualità extrachiaro;
Extra clear quality glass;
- Sistema anti appannamento vetri ad aria calda;
Anti-fog glass system with hot air;
- Senza riserva refrigerata;
Without refrigerated storage;
- Vasca in lamiera preverniciata bianca (idonea al contatto alimentare con isolamento in poliuretano iniettato ad alta pressione senza gas CFC pericolosi per l'ambiente (densità 40 Kg / m³);
White prepainted sheet metal tank (suitable for food contact) with high-pressure injected CFCs-free polyurethane insulation (density 40 Kg / m³);
- Canalizzabile;
Multiplexable;
- Installazione facile ed immediata.
Easy installation, ready to use.

▪ DOTAZIONE DI SERIE
Standard set-up

- Spalle termoformate e coibentate alte (A) o basse (B) (spessore 40 mm);
Thermofomed and insulated side walls high (A) or low (B) (40 mm thick each);
- Fianchi laterali in vetro temperato predisposti per mensola intermedia;
Tempered side glass pre arranged for intermediate shelf;
- Pannello comandi elettronico;
Electronic control panel;
- Plafoniera con illuminazione led;
Led ceiling light;
- Piano di lavoro in acciaio inox;
Stainless steel working top;
- Piano espositivo in acciaio inox con sistema di recupero liquidi;
Stainless steel display surface with liquids recovery system;
- Vaschetta evapora-condensa automatica con galleggiante (CG);
Automatic evaporating water tray with floating element (CG);
- Sbrinatorio a fermata;
Off-cycle defrosting;
- Vetro deflettore (solo per versione refrigerata);
Baffle glass (only for refrigerated version);
- Imballo standard: pallet + nylon.
Standard packaging: pallet + nylon.

▪ VERSIONI DISPONIBILI:
Available versions:

- Con vetri curvi temperati (VC);
With curved tempered glass (VC);
- Con vetri dritti temperati (VD);
With straight tempered glass (VD);
- Con vetri dritti temperati sollevabili con pistoni (VDP);
With straight liftable tempered glass, by pistons (VDP);
- Con frontale alto (A) e fiancate coibentate alte (spessore 40 mm), con frontale basso (B) e fiancate coibentate basse (spessore 40 mm);
With high finish (A) and high insulated side walls (40 mm thick), with low finish (B) and low insulated side walls (40 mm thick);
- Con gruppo incorporato (CG);
Built-in unit (CG);
- Senza gruppo (SG);
Without condensing unit (SG);
- Neutro (N);
Neutral (N);
- Pane, piastra calda, bagnomaria;
Bread, hot plate, bain marie;
- **R290** (A richiesta/On request).

▪ TIPOLOGIA DI REFRIGERAZIONE
Typology of refrigeration

- Ventilata (V).
Ventilated (V).



▪ DISPONIBILE NELLE MISURE:
Available in the following dimensions:

LUNGHEZZE / LENGTHS

100	125	150	187	200	250
L. 1040 mm	L. 1330 mm	L. 1520 mm	L. 1955 mm	L. 2000 mm	L. 2480 mm

ANGOLI / CORNERS

300	375	90°A	90°C
L. 2960 mm	L. 3830 mm	APERTO / OPEN	CHIUSO / CLOSED

PROFONDITÀ / DEPTH: **900** mm
ALTEZZA / HEIGHT: **VC 1232** mm
ALTEZZA / HEIGHT: **VD 1197** mm
ALTEZZA / HEIGHT: **VDP 1200** mm

▪ TEMPERATURA DI ESERCIZIO (°C)
Working temperature (°C)

+ 2°C	+ 5°C
-------	-------

- Dati di collaudo: temperatura + 25°C / umidità relativa 60%
- Testing data: temperature + 25°C / relative humidity 60%

▪ ADATTO AD ESPORRE:
Suitable for displaying:



▪ ALLESTIMENTI DISPONIBILI:
Available equipments:



▪ COLORI RAL STANDARD
Standard Ral colours

FINITURA
FRONT PANEL

1018	3020	5013	6026	9005
1028	2008	5024	6019	9010

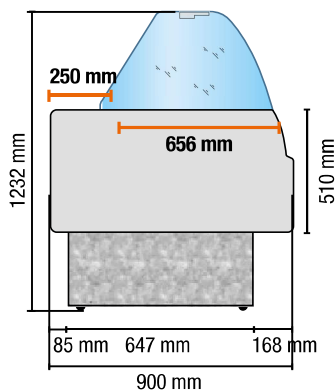
GRIGIO / GREY SPALLE LATERALI STANDARD
STANDARD SIDE WALLS

R290 ★ **R290** (A richiesta/On request)

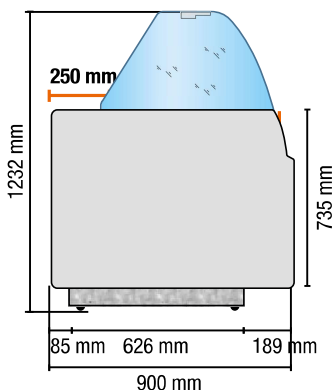
ESPOSITORE REFRIGERATO M 80

M 80 refrigerated display

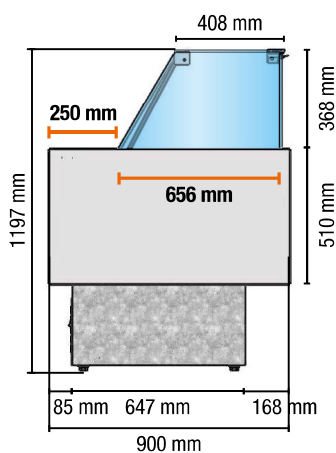
VERSIONI DISPONIBILI / AVAILABLE VERSIONS:



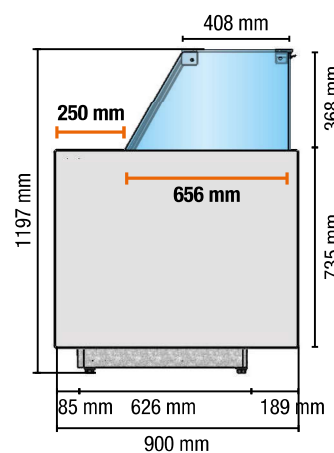
A Frontale + spalle alte
High finish and side walls



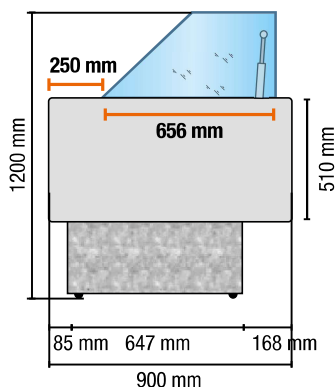
B Frontale + spalle basse
Low finish and side walls



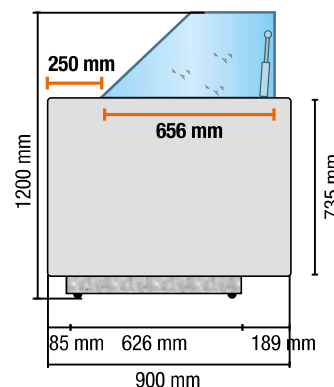
A Frontale + spalle alte
High finish and side walls



B Frontale + spalle basse
Low finish and side walls



A Frontale + spalle alte
High finish and side walls



B Frontale + spalle basse
Low finish and side walls

DESCRIZIONE / DESCRIPTION:

M 80 con frontale e spalle alte o basse, canalizzabile e dotato di vetri temperati (curvi, dritti e dritti con pistoni). Adatto ad esporre gastronomia, salumi e latticini, pasticceria e snack.
M 80 with high or low finish and side walls, multiplexable and equipped with tempered glass (curved, straight and straight with pistons). Suitable for displaying gastronomy, dairy products, pastry and snacks.

DOTAZIONE DI SERIE / STANDARD SET-UP:

- Spalle termoformate e coibentate alte (A) o basse (B) (spessore 40 mm);
Thermoformed and insulated side walls high (A) or low (B) (40 mm thick each);
- Fianchi laterali in vetro temperato predisposti per mensola intermedia;
Tempered side glass pre-arranged for intermediate shelf;
- Pannello comandi elettronico;
Electronic control panel;
- Plafoniera con illuminazione led;
Led ceiling light;
- Piano di lavoro in acciaio inox;
Stainless steel working top;
- Piano espositivo in acciaio inox con sistema di recupero liquidi;
Stainless steel display surface with liquids recovery system;
- Vaschetta evapora-condensa automatica con galleggiante (CG);
Automatic evaporating water tray with floating element (CG);
- Sbrinatorio a fermata;
Off-cycle defrosting;
- Vetro deflettore;
Baffle glass;
- Imballo standard: pallet + nylon.
Standard packaging: pallet + nylon.

M 80 - VC
VC Vetro curvo
Curved glass

M 80 - VD
VD Vetro dritto
Straight glass

M 80 - VDP
VDP Vetro dritto + pistoni
Straight glass + pistons

ESPOSITORE REFRIGERATO M 80

M 80 refrigerated display

M 80

R290 * R290 (A richiesta/On request)

	LUNGHEZZE / LENGTHS							
	100	125	150	187,5	200	250	300	375
Lunghezza comprese le spalle (spessore 40 mm cad.) Length including side walls (thickness 40 mm each)	1040 mm	1330 mm	1520 mm	1955 mm	2000 mm	2480 mm	2960 mm	3830 mm
Assorbimento all'avviamento (dotazione standard) CG con gruppo incorporato Starting electrical input (standard set-up) CG with built-in unit	580 W 2,76 A	620 W 3,10 A	620 W 3,10 A	640 W 3,24 A	640 W 3,24 A	820 W 3,90 A	870 W 4,14 A	1280 W 6,48 A
Assorbimento a regime (dotazione standard) CG con gruppo incorporato Steady state electrical input (standard set-up) CG with built-in unit	540 W 2,57 A	570 W 2,71 A	570 W 2,71 A	630 W 3,15 A	630 W 3,15 A	750 W 3,57 A	835 W 3,97 A	1260 W 6,30 A
Assorbimento elettrico (dotazione standard) SG senza gruppo Absorbed power (standard set-up) SG without condensing unit	50 W	50 W	75 W	88 W	88 W	103 W	123 W	176 W
Assorbimento in fase di sbrinamento (opzionale) CG con gruppo incorporato e SG senza gruppo Steady state electrical input during defrosting phase (optional) CG with built-in unit and SG without condensing unit	1026 W 4,62 A	1026 W 4,62 A	1540 W 6,91 A	1600 W 7,20 A	1660 W 7,50 A	2510 W 11,54 A	2510 W 11,54 A	3180 W 13,82 A
Potenza assorbita dall'illuminazione (dotazione standard) Lighting absorbed power (standard set-up)	10 W 10W x 1PC	13 W 13W x 1PC	13 W 13W x 1PC	16 W 16W x 1PC	16 W 16W x 1PC	20 W 10W x 2PCS	26 W 13W x 2PCS	32 W 16W x 2PCS
Potenza assorbita dall'illuminazione (mensola intermedia) Lighting absorbed power (mezzanine shelf)	10 W 10W x 1PC	13 W 13W x 1PC	13 W 13W x 1PC	16 W 16W x 1PC	16 W 16W x 1PC	20 W 10W x 2PCS	26 W 13W x 2PCS	32 W 16W x 2PCS
Superficie di esposizione Display surface	0,62 m ²	0,81 m ²	0,93 m ²	1,21 m ²	1,24 m ²	1,55 m ²	1,86 m ²	2,42 m ²
Potenza frigorifera per versione senza gruppo T.Evap. -10°C Cooling capacity for version without condensing unit Evaporator temp. -10°C	490 W	615 W	735 W	920 W	980 W	1230 W	1470 W	1840 W
Temperatura d'esercizio Working temperature	+2°C / +5°C							
Gas refrigerante Cooling gas	R452A - R455A - R290 (A richiesta / On request)							
Classe climatica - Dati collaudo Climatic class - Testing data	3 - Temperatura + 25°C / Umidità relativa 60% 3 - Temperature + 25°C / Relative humidity 60%							
Alimentazione Power supply	220 / 240 V - 1P - 50 Hz (60 Hz A richiesta / On request)							